

FLOS



**FUCSIA 8/12**

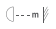
DESIGN BY ACHILLE CASTIGLIONI

## <IT> ISTRUZIONI DI INSTALLAZIONE ED IMPIEGO

### ATTENZIONE!

La sicurezza dell'apparecchio é garantita solo rispettando queste istruzioni sia in fase di installazione che di impiego; é pertanto necessario conservarle.

### AVVERTENZE:

- All'atto dell'installazione ed ogni volta che si interviene sull'apparecchio, assicurarsi che sia stata tolta la tensione di alimentazione;
- L'apparecchio non può essere in alcun modo modificato o manomesso, ogni modifica ne può compromettere la sicurezza rendendo lo stesso pericoloso. FLOS declina ogni responsabilità per i prodotti modificati.
- Se il cavo flessibile si danneggia, deve essere sostituito da FLOS o da personale qualificato al fine di evitare pericoli.
- Il simbolo  riportato sull'apparecchio indica la distanza minima alla quale va posto il soggetto da illuminare.
- Per una buona illuminazione del piano, **si consiglia** di sospendere il diffusore a circa 800mm dallo stesso.
- Il simbolo  riportato sull'apparecchio indica che il prodotto deve essere smaltito in modo differenziato dai rifiuti urbani.
- L'installazione dell'apparecchio deve essere effettuata da personale qualificato.

### ISTRUZIONI PER LA PULIZIA DELL'APPARECCHIO



- Per la pulizia dell'apparecchio utilizzare esclusivamente un panno morbido eventualmente inumidito con acqua e sapone.
- **Attenzione:** non utilizzare alcool o solventi.

## <EN> INSTRUCTION FOR CORRECT INSTALLATION AND USE

### WARNING!

The safety of this fitting can only be guaranteed if these instructions are observed, during both installation and use. Please keep these safety instructions.

### REMARKS:

- When installing and whenever working on the appliance, ensure that the power supply has been switched off.
- The appliance may not be modified or tampered with in any way. Any modification may make the appliance hazardous. FLOS declines all responsibility for products that are modified.
- Should the external trailing cable get damaged, it must be replaced by FLOS or by qualified personnel in order to avoid any danger.
- The symbol  marked on the appliance indicates the minimum distance at which the subject to be illuminated should be placed.
- To illuminate the surface properly, **we recommend** hanging the diffuser approximately 800 mm above it.
- The symbol  shown on the device indicates that the product must be disposed of separately from urban waste.
- **If you are not familiar with electrical connections, call a qualified electrician.**

### CLEANING INSTRUCTIONS

- Use only a soft cloth to clean the appliance, dampened with water and soap or a mild cleanser if required for stubborn dirt.
- **Warning:** do not use alcohol or other solvents.

## <DE> INSTALLATION - UND GEBRAUCHSANWEISUNGEN

### ACHTUNG!

Wir garantieren nur dann für die Sicherheit der Leuchte, wenn diese Anweisungen sowohl bei der Installation als auch beim Gebrauch genau beachtet werden. Es ist daher ratsam, sie aufzubewahren.

### BEMERKUNGEN:

- Bei der Installation und bei Eingriffen an der Leuchte ist sicherzustellen, dass die Anlage vom Netz abgeschaltet ist;
- Das Gerät darf auf keinen Fall verändert oder unerlaubt geöffnet werden, jede Veränderung desselben kann die Sicherheit in Frage stellen und somit gefährlich werden. FLOS lehnt jede Verantwortung für unsachgemäß behandelte Produkte ab.
- Das Symbol  auf der Leuchte gibt den erforderlichen Mindestabstand zum beleuchteten Gegenstand an.
- Für eine gute Beleuchtung der Fläche **empfiehlt** es sich, den Schirm in einem Abstand von rund 800 mm aufzuhängen.
- Falls das flexible äußere Kabel beschädigt wird, muss es von FLOS oder von qualifiziertem Personal ersetzt werden, um Gefahren zu vermeiden.
- Das auf dem Gerät wiedergegebene Symbol  zeigt an, dass das Produkt getrennt vom Hausmüll entsorgt werden muss.
- **Die Installation des Geräts muss von Fachpersonal durchgeführt werden.**

### REINIGUNGSVORSCHRIFTEN

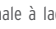

- Bei der Reinigung der Leuchte darf man ausschließlich weiche Tücher verwenden. Eventuell kann man diese mit Wasser und Seife oder mit einem neutralen Reinigungsmittel anfeuchten.
- **Achtung:** Weder Alkohol noch Lösungsmittel verwenden.

## <FR> INSTRUCTIONS D'INSTALLATION ET D'UTILISATION

### ATTENTION!

La sécurité de cet appareil est garantie uniquement si l'on respecte ces instructions pendant l'installation et lors de son utilisation; il est donc recommandé de les conserver.

### AVERTISSEMENT:

- Au moment de l'installation et chaque fois que l'on intervient sur l'appareil, s'assurer que l'alimentation a été coupée.
- L'appareil ne peut en aucun cas être modifié ou altéré, toute modification pouvant compromettre sa sécurité et le rendre dangereux. FLOS décline toute responsabilité si le produit a été modifié.
- Si le câble externe est endommagé, il doit être remplacé par FLOS ou par une personne qualifiée afin d'éviter tout danger.
- Le symbole  indiqué sur l'appareil signale la distance minimale à laquelle doit être placé le sujet à éclairer.
- Pour un bon éclairage de la surface, il **est conseillé** de suspendre le diffuseur à environ 800 mm environ de celle-ci.
- Le symbole  indiqué sur l'appareil signale que le produit doit être éliminé par le biais du recyclage des déchets.
- Manipuler le diffuseur en verre avec précaution afin d'éviter qu'il se casse.
- Pour un fonctionnement sûr et correct, l'appareil doit être relié à une installation efficace de mise à la terre.
- **L'installation de l'appareil doit être réalisée par une personne qualifiée.**



### INSTRUCTIONS POUR LE NETTOYAGE

- Pour le nettoyage de l'appareil utiliser exclusivement un chiffon doux, humecté si nécessaire, avec de l'eau et du savon ou avec un détergent neutre pour les salissures les plus tenaces.
- **Attention:** ne pas utiliser d'alcool ni de solvants.

### ¡ATENCIÓN!

La seguridad del aparato sólo puede garantizarse con la condición de que se respeten las siguientes instrucciones, tanto en la fase de instalación como de uso, por lo cual se recomienda conservarlas.

### ADVERTENCIAS:

- Para efectuar la instalación, y toda vez que se efectúe alguna operación en el aparato, asegurarse de haber cortado la corriente eléctrica.
- El aparato no puede ser en ningún caso modificado o forzado, cualquier modificación puede comprometer la seguridad haciéndolo peligroso. FLOS declina cualquier responsabilidad por los productos modificados.
- Si el cable flexible se estropea, debe ser sustituido por FLOS o por personal cualificado con el fin de evitar situaciones peligrosas.
- El símbolo  marcado en el aparato indica la distancia mínima a la que se debe colocar el objeto que se tiene que iluminar.
- Para una buena iluminación de la superficie, **se aconseja** colgar el difusor a unos 800 mm de la misma.
- El símbolo  que aparece en el aparato indica que el producto debe ser eliminado en modo diferenciado del resto de los desechos urbanos.
- La instalación del aparato tiene que ser efectuada por personal cualificado.



### INSTRUCCIONES PARA LIMPIAR EL APARATO

- Para la limpieza del aparato, utilizar exclusivamente un paño suave. En caso de suciedad más resistente, humedecer el paño con agua y jabón neutro.
- **Advertencia:** no emplear alcohol ni disolventes.

### ATENÇÃO!

A segurança do aparelho é garantida apenas se forem respeitadas as instruções tanto na fase de instalação como na de uso; recomenda-se, portanto conservar estas instruções.

### ADVERTÊNCIA:

- Ao instalar e cada vez que se mexe no aparelho, garantir que foi desligada a alimentação eléctrica.
- Não modificar ou alterar o aparelho. Toda e qualquer modificação pode comprometer a segurança tornando o aparelho perigoso. A FLOS declina toda e qualquer responsabilidade por produtos modificados.
- Caso o cabo flexível esteja danificado, deverá ser substituído pela FLOS ou por pessoal qualificado para evitar qualquer perigo.
- O símbolo  no aparelho indica a distância mínima onde deve ser colocado o objecto a iluminar.
- Para uma perfeita iluminação da superfície, **aconselha-se** elevar o difusor a aproximadamente 800 mm da mesma.
- O símbolo  no aparelho indica que o produto deve ser eliminado de forma diferenciada em relação ao lixo urbano.
- A instalação do aparelho deve ser feita por pessoal qualificado.

### INSTRUÇÕES PARA A LIMPEZA DO APARELHO

- Para a limpeza do aparelho, utilizar exclusivamente um pano macio eventualmente humedecido com água e sabão.
- **Atenção:** não utilizar álcool ou solventes.

### ВНИМАНИЕ!

Надёжность устройства гарантируется только при соблюдении данных инструкций, как в фазе монтажа, так и при применении; инструкции необходимо сохранить.

### ПРЕДУПРЕЖДЕНИЯ:

- Во время монтажа и каждый раз при проведении работ с устройством убедиться в том, что устройство отключено от питания; Не следует разбирать устройство или вносить какие-либо изменения в его конструкцию, любые изменения могут снизить надёжность устройства и сделать его опасным. FLOS не несёт ответственность за продукцию, в которую были внесены изменения.
- При повреждении гибкого кабеля он должен быть заменён компанией FLOS или квалифицированным персоналом в целях предотвращения опасности.
- Приведенный на устройстве символ  указывает минимальное расстояние, на котором должен располагаться освещаемый объект.
- Для обеспечения хорошей освещенности поверхности **рекомендуется** подвесить рассеиватель на расстоянии приблизительно 800 мм от поверхности.
- Приведенный на устройстве  указывает на то, что данная продукция должна утилизироваться отдельно от бытовых отходов.
- **Установка устройства должна осуществляться квалифицированным персоналом.**

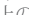

### ИНСТРУКЦИИ ПО УХОДУ ЗА УСТРОЙСТВОМ

- Для ухода за устройством использовать только мягкую тряпку, смоченную водой с мылом или нейтральным моющим средством для наиболее стойких загрязнений.
- **Внимание:** Не использовать спирт или другие растворители.

### 警告!

安全な器具の取り付けおよびご使用のために、取扱説明書に従って作業を行ってください。また、取扱説明書は必ず保管して下さい。

### 注意:

- 取り付け作業および取り外しや再取り付け時には、必ず電源を切ってください。
- 危険ですので、器具を改造したり、部品を追加・変更して使用しないで下さい。改造した製品に対しては、FLOSは一切責任を負いません。
- 可とうケーブルが損傷した場合、危険防止のため、必ずFLOS社または有資格者にケーブルの交換を依頼して下さい。
- 器具上の表示  は、器具と被照射面との最小距離を表します。
- 表面を正しく照らすために平面から約800MM上にランプシェードを吊るすことをお勧めします。
- 器具上の表示  は、器具は一般ごみと区別して本製品を廃棄しなければならないことを表します。
- 取り付けは有資格の電気技術者が行って下さい。

### 器具の清掃について

- 器具の清掃には、柔らかい布を使用して下さい。落ちにくい汚れは、柔らかい布を石鹼水または薄めた中性洗剤に浸し、十分に絞ってから拭き取ってください。
- **注意:** アルコールや溶剤などは使用しないで下さい。

EUR-USA

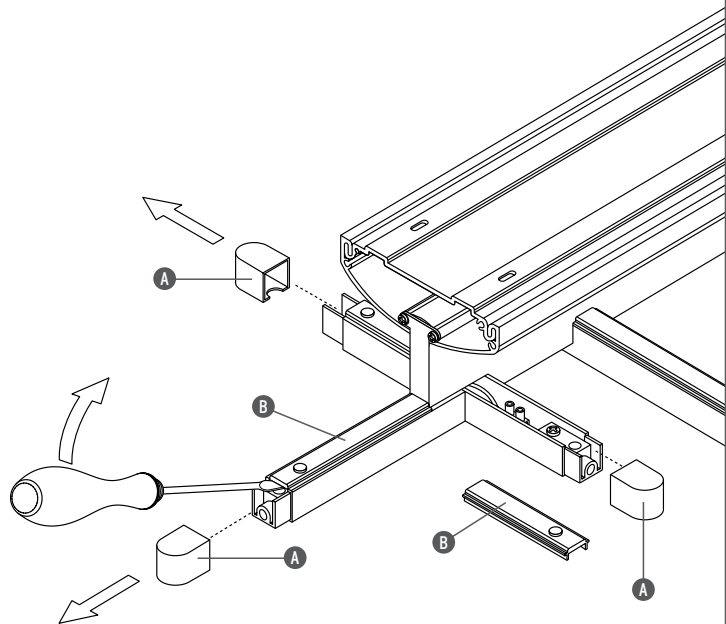


Fig. 1

<IT> Fig.1 Smontare i fregi (A) e le coperture (B).

<EN> Fig.1 Remove the friezes (A) and the covers (B).

<DE> Abb.1 Die Verzierungen (A) und die Abdeckungen (B) abmontieren.

<FR> Fig.1 Démonter les embouts (A) et les protections (B).

<ES> Imag.1 Desmontar las decoraciones (A) y las tapas(B).

<PT> Fig.1 Desmontar as molduras (A) e as coberturas (B).

<RUS> Рис.1 Снять заглушки (A) и крышки (B).

<J > 図1 成形(A)とカバー(B)をはずして下さい。

Fig. 2a

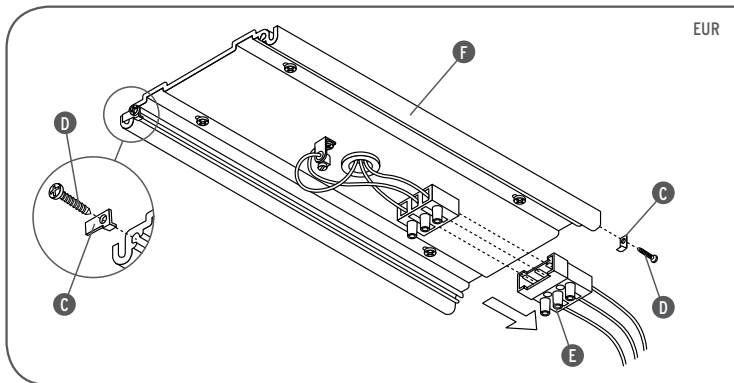
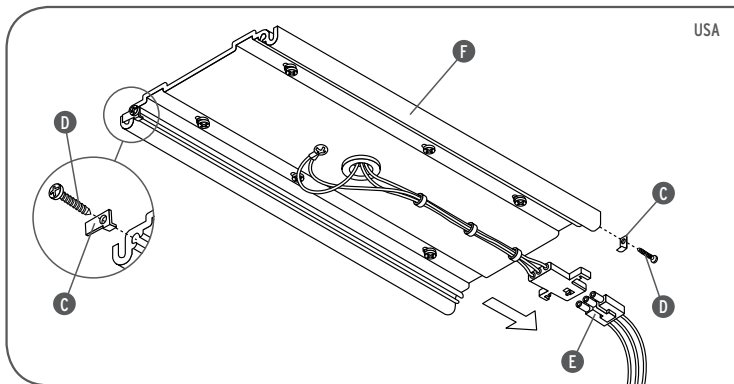


Fig. 2b



<IT> Fig. 2a/b Smontare le piastrine di fermo (C) svitando le viti (D), sconnettere il morsetto (E) quindi sfilare l'attacco a muro (F) dal corpo apparecchio.

<EN> Fig. 2a/b Dismount the retaining plates (C) by unscrewing the screws (D), disconnect the terminal (E) then unthread the wall attachment (F) from the device body.

<DE> Abb. 2a/b Montieren Sie die Feststellplättchen (C) ab, indem Sie die Schrauben (D) lösen, die Klemme (E) trennen und anschließend die Wandhalterung (F) aus dem Gerätekörper herausziehen.

<FR> Fig. 2a/b Démontez les pièces d'arrêt (C) en dévissant les vis (D), déconnectez le bornier puis (E) retirez l'attache plafond (F) du corps de l'appareil.

<ES> Imaga. 2a/b Desmontar las placas de retención (C) desenroscando los tornillos (D), desconectar el borne (E), por lo tanto, retirar la fijación de pared (F) del cuerpo del aparato.

<PT> Fig. 2a/b Desmontar as chapas de bloqueio (C) desapertando os parafusos (D), desligar o borne (E) e deslizar o suporte de parede (F) do corpo do aparelho.

<RUS> Рис. 2a/b Снять крепления (C), вывернув винты (D), разъединить клеммный разъем (E), затем вытянуть настенный цоколь (F) из корпуса устройства.

<J> 図2a/b ネジ(D)を抜いて留めプレート(c)を取り外し、ターミナル (E) の接続を断ち、器具の本体からウォールアタッチメント(F)を引き抜く。

Fig. 3a

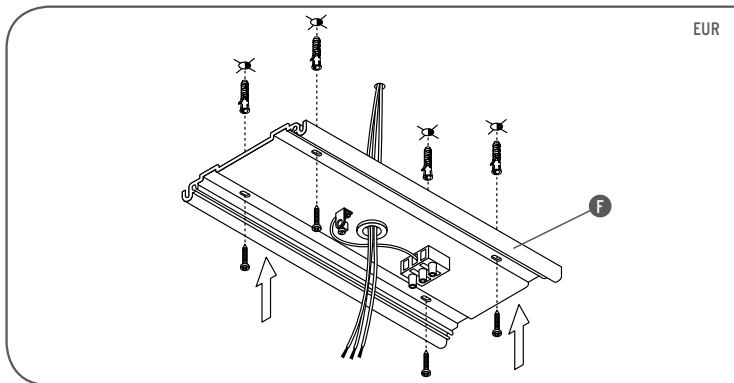
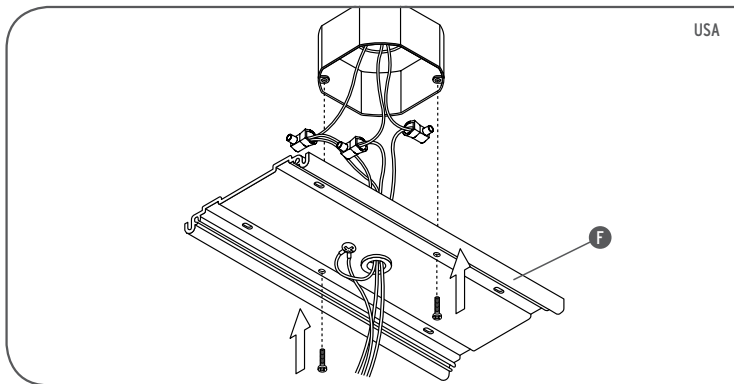


Fig. 3b



<IT> Fig. 3a EUR - Fissare l'attacco a muro (F) mediante viti e tasselli ad espansione avendo cura di far passare i cavi di alimentazione provenienti dal soffitto attraverso il foro centrale dell'attacco a muro stesso. **NOTA:** scegliere i tasselli ad espansione idonei per la superficie destinata al montaggio.

<EN> Fig. 3a EUR - Fix the wall attachment (F) with screws and expansion dowels making sure to pass the power cables from the ceiling through its central hole. **NOTE:** choose screw anchors that are suitable for the assembly surface. Fig. 3b USA - Make the electrical connections in the Junction Box (Black to black, white to white, green to the earth cable) then fix the wall attachment (F) to the Junction Box with the screws provided.

<DE> Abb. 3a EUR - Befestigen Sie die Wandhalterung (F) mittels Schrauben und Dübel und achten Sie darauf, die aus der Decke kommenden Stromkabel über die mittlere Öffnung der Wandhalterung zu ziehen. **HINWEIS:** für die für die Montage vorgesehene Fläche passende Spreizdübel auswählen.

<FR> Fig. 3a EUR - Fixer l'attache plafond (F) à l'aide des vis et chevilles à expansion en prenant soin de faire passer les câbles d'alimentation provenant du plafond à travers le trou central de l'attache plafond. **NOTE :** Choisir les vis à expansion adaptées à la surface destinée au montage. Fig. 3b USA - Effectuer les connexions électriques dans le boîtier de raccordement (noir au noir, blanc au blanc, vert à la terre) puis fixer l'attache plafond (F) au boîtier de raccordement à l'aide des vis fournies.

<ES> Imag. 3a EUR - Sujetar la fijación de pared (F) mediante tornillos y tacos de expansión teniendo cuidado de pasar los cables de alimentación provenientes del techo por el orificio central de la fijación de pared. **NOTA:** Elegir los tacos de expansión idóneos para la superficie destinada al montaje. Imag. 3b USA - Realizar las conexiones eléctricas en la caja de conexión (negro con negro, blanco con blanco, verde con cable de tierra), por lo tanto, sujetar la fijación de pared (F) a la caja de conexión con los tornillos suministrados.

<PT> Fig. 3a EUR - Fixar o suporte de parede (F) com parafusos e buchas de expansão, tendo o cuidado de fazer passar os cabos de alimentação provenientes do tecto através do orifício central do suporte de parede. **NOTA:** escolher buchas de expansão apropriadas à superfície destinada à montagem.

<RUS> Рис. 3a EBPO - Закрепить настенный цоколь (F) посредством шурупов и дюбелей, пропустив электрические кабели, выходящие из потолка, через центральное отверстие настенного цоколя. **ПРИМЕЧАНИЕ:** Выбирать дюбели в соответствии с типом поверхности, на которую осуществляется монтаж.

<J> 図3b USA - 接続箱(ジャンクションボックス)の電気接続を行う(黒色は黒色に、白色は白色に、緑色はアースケーブルに)。そしてウォールアタッチメント(F)をジャンクションボックスに付属のネジで固定する。

Fig. 4a

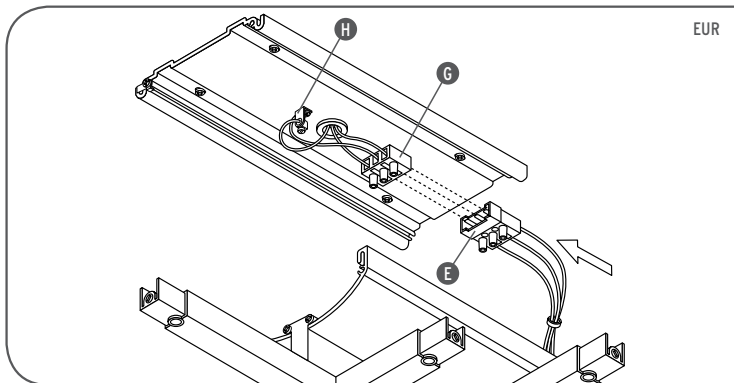
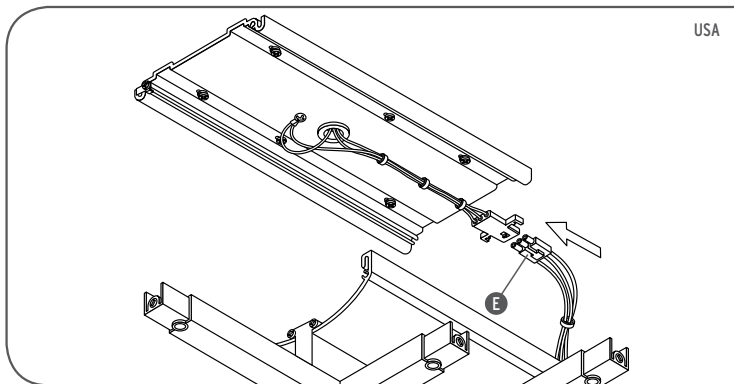


Fig. 4b



- <IT> Fig.4a **EUR** - Effettuare il cablaggio elettrico alla morsettiere (G) dell'attacco a muro ed al morsetto di terra (H). Riconnettere la morsettiere (E).
- <EN> Fig.4a **EUR** - Wire the unit to the terminal board (G) of the wall bracket and earthing (H). Reconnect the the terminal strip (E). Fig.4b **USA** - Reconnect the terminal strip (E).
- <DE> Abb.4a **EUR** - Die Anschlüsse an der Klemmenleiste (G) der Deckenbefestigung und an der Erdklemme (H) vornehmen. Die Klemmenleiste (E) wieder anschließen.
- <FR> Fig.4a **EUR** - Effectuer le raccordement électrique au bornier (G) de l'attache plafond et à la borne de mise à la terre (H). Reconnecter le bornier (E). Fig.4b **USA** - Reconnecter le bornier (E).
- <ES> Imaq.4a **EUR** - Efectuar el cableado eléctrico en la regleta (G) de la fijación de pared y al borne de tierra (H). Imaq.4b **USA** - Volver a conectar la regleta (E).
- <PT> Fig.4a **EUR** - Realizar a ligação do cabo eléctrico à régua de terminais (G) do suporte de parede e ao borne de terra (H). Voltar a ligar a régua de terminais (E).
- <RUS> Рис.4a **EBPO** - Подсоединить электрические провода к клеммной колодке (G) настенного цоколя и к клеммному разъему земли (H). Снова подключить клеммную колодку (E).
- < J > 図4b **USA** - 再びターミナルボード(E)を接続する。

Fig. 5a

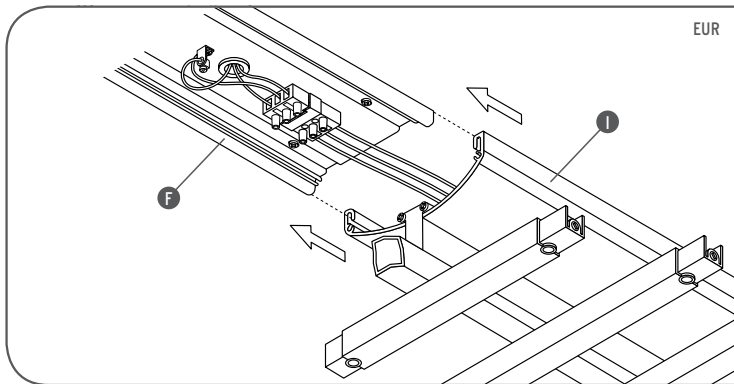
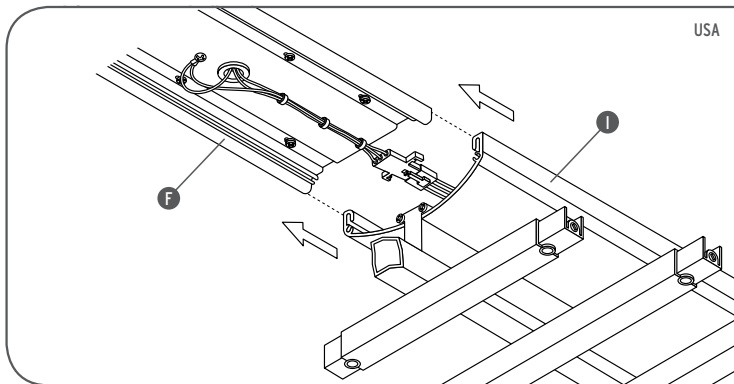


Fig. 5b



<IT> Fig.5a/b Infilare il corpo (I) sull'attacco a muro (F).

<EN> Fig.5a/b Slide the fixture support (I) onto the ceiling plate (F).

<DE> Abb.5a/b Den Korpus (I) in die Deckenbefestigung (F) einsetzen.

<FR> Fig.5a/b Enfiler le corps (I) sur l'attache plafond (F).

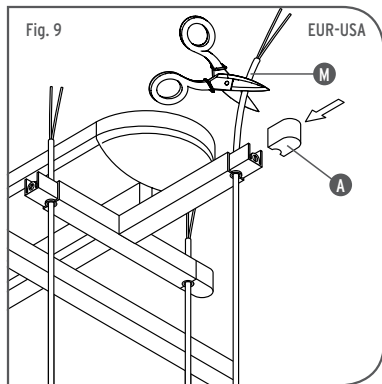
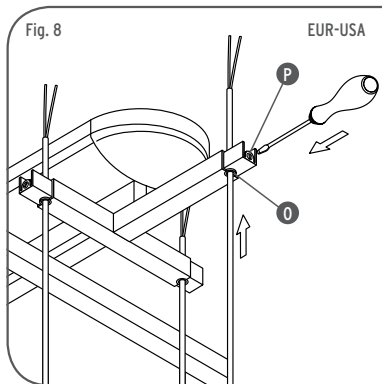
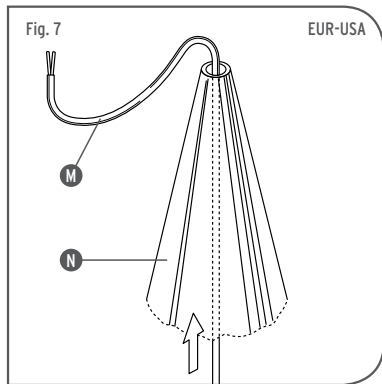
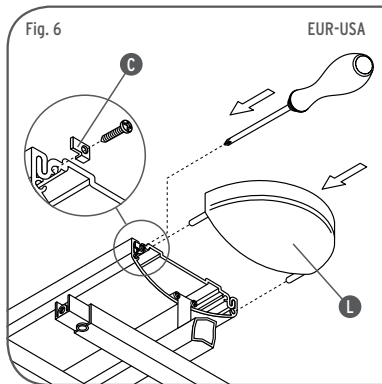
<ES> Imag.5a/b Insertar el cuerpo (I) en la fijación de pared (F).

<PT> Fig.5a/b Colocar o corpo (I) no suporte de parede (F).

<RUS> Рис.5a/b Надеть корпус (I) на настенный цоколь (F).

< J > 図5b USA - ウォールアタッチメント(F)に本体(I)を差し込む。





<IT> Fig.6 Fissare il corpo all'attacco a muro rimontando le due piastrine di fermo (C). Inserire le coperture (L). Fig.7 Inserire il cavo del portalampada (M) nel diffusore (N). Fig.8 Inserire il cavo del portalampada nel foro dei bracci (O). Fissare il cavo del portalampada serrando il grano (P). Fig.9 Tagliare il cavo del portalampada (M) all'altezza desiderata; rimontare i fregi (A).

<EN> Fig.6 Fix the body to the wall attachment, remounting the two retaining plates (C). Insert the covers (L). Fig.7 Insert the lamp holder wire (M) in the diffuser (N). Fig.8 Insert the lamp holder wire into the hole (O) in the arms. Fasten the lamp holder wire by tightening the screw (P). Fig.9 Cut the lamp holder wire (M) at the desired height; replace the friezes (A).

<DE> Abb.6 Den Korpus an der Mauerhalterung befestigen und die beiden Feststellplättchen (C) wieder montieren. Die Kappen (L) aufsetzen. Abb.7 Das Kabel des Lampenhalters (M) in den Schirm (N) einsetzen. Abb.8 Das Kabel des Lampenhalters in die Öffnung an den Armen (O) einsetzen. Das Kabel des Lampenhalters durch Anziehen des Gewindestiftes (P) befestigen. Abb.9 Das Kabel des Lampenhalters (M) auf der gewünschten Höhe durchschneiden. Die Verzierungen (A) wieder montieren.

<FR> Fig.6 Fixer le corps à l'attache plafond en remplaçant les deux pièces d'arrêt (C). Insérer les embouts (L). Fig.7 Insérer le câble de la douille (M) dans le diffuseur (N). Fig.8 Insérer le câble de la douille dans le trou des bras (O). Fixer le câble de la douille en serrant la vis (P). Fig.9 Couper le câble de la douille (M) à la hauteur désirée; replacer les embouts (A).

<ES> Imag.6 Sujetar el cuerpo a la fijación de pared volviendo a montar las dos placas de retención (C). Montar las tapas (L). Imag.7 Introducir el cable del portalámparas (M) en el difusor (N). Imag.8 Introducir el cable del portalámparas en el orificio de los brazos (O) y apretar el tornillo (P) para inmovilizarlo. Imag.9 Cortar el cable del portalámparas (M) a la altura deseada; Volver a montar las decoraciones (A).

<PT> Fig.6 Fixar o corpo ao suporte de parede voltando a montar as duas chapas de bloqueio (C). Colocar as coberturas (L). Fig.7 Colocar o cabo do casquilho (M) no difusor (N). Fig.8 Colocar o cabo do casquilho no orifício dos braços (O). Fixar o cabo do casquilho apertando o parafuso sem cabeça (P). Fig.9 Cortar o cabo do casquilho (M) à altura desejada; montar novamente as molduras (A).

<RUS> Рис.6 Зафиксировать корпус на настенном цоколе, снова установив два крепления (C). Вставить заглушки (L). Рис.7 Вставить шнур патрона (M) в рассеиватель (N). Рис.8 Вставить шнур патрона в отверстие кронштейна (O). Закрепить шнур патрона, затянув установочный винт (P). Рис.9 Обрезать шнур патрона (M) на необходимую длину, вновь установить заглушки (A).

<J> 図6 二つの留めプレート(C)を再び取り付け本体をウォールアタッチメントに固定し、カバー(L)を挿入する。図7 ランプシェード(N)にランプホルダーワイヤーを(M)通す。図8 ランプホルダーワイヤー(M)をアームの穴(O)に通します。ねじくぎを締めてランプホルダーワイヤーを固定します。図9 好みの高さでランプホルダーワイヤー(M)を切断します。成形(A)を元の位置に戻します。

Fig. 10

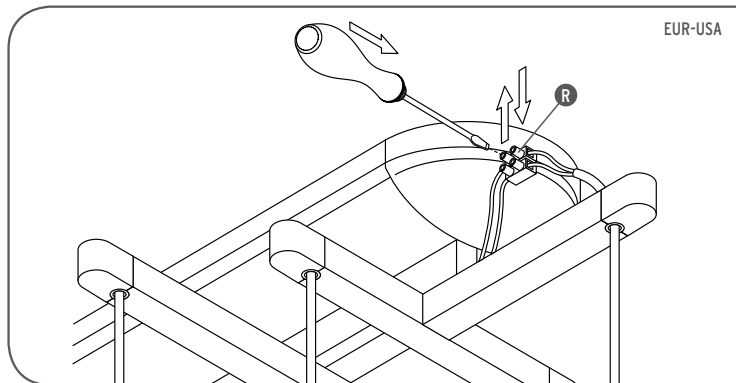
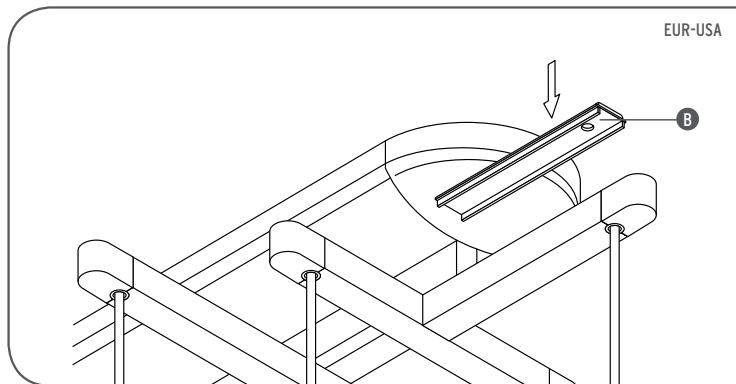


Fig. 11



- <IT> Fig.10 Sguainare il cavo di alimentazione a 60mm dal bloccacavo ed effettuare il collegamento elettrico alla morsettiera (R). Fig.11 Rimontare le coperture (B).
- <EN> Fig.10 Unsheath the power cord 60 mm (2,3 inches) from the cable holder, and connect the cord to the terminal board (R). Fig.11 Replace the covers (B).
- <DE> Abb.10 Den Kabelmantel bis auf 60 mm von der Kabelbefestigung abziehen und die Anschlüsse an die Klemmenleiste (R) der Arme vornehmen. Abb.11 Die Abdeckungen (B) wieder montieren.
- <FR> Fig.10 Dénuder le câble d'alimentation à 60 mm (2,3 pouces) du serre-câble et le raccorder au bornier (R). Fig.11 Replacer les protections (B).
- <ES> Imag.10 Desfornar el cable de alimentación a 60 mm (2,3 pulgadas) del sujetacable, y efectuar la conexión eléctrica a la regleta (R) de los brazos. Imag.11 Volver a montar las cubiertas (B).
- <PT> Fig.10 Retirar a bainha do cabo de alimentação a 60 mm do bloqueio de cabo e realizar a ligação eléctrica à régua de terminais (R). Fig.11 Montar novamente a cobertura (B).
- <RUS> Рис.10 Снять оболочку кабеля питания на расстоянии 60 мм от места зажима кабеля и выполнить электрическое соединение с клеммной колодкой (R). Рис.11 Снова установить крышки (B).
- < J > 図10 電源ケーブルをケーブルホルダーから60mm (2.3インチ)離れた所で抜いて、ターミナルボード(R)の電気接続を行う。図11 カバー (B)を再び組み立てる。

EUR-USA

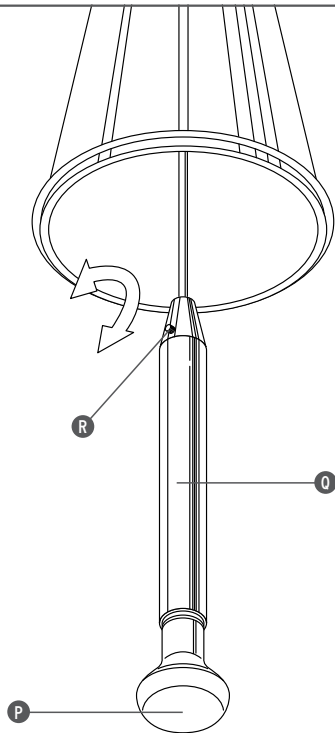


Fig. 12

- <IT> Fig.12 Inserire le lampade (P). Per regolare l'altezza e la perpendicolarità dello stelo porta lampada (Q) agire sui tre perni (R) ruotandoli in senso orario o antiorario per alzare o abbassare lo stelo fino ad ottenere la posizione voluta.
- <EN> Fig.12 Insert lamps (P). To adjust the height and perpendicularity of the lamp shaft (Q) adjust the three pins (R), turning them clockwise or anticlockwise to raise or lower the shaft to obtain the desired position.
- <DE> Abb.12 Glühlampen einsetzen (P). Um die Höhe und die Winkelabweichung des Ständers der Lampenhalterung (Q) einzustellen, drehen Sie die drei Bolzen (R) im oder gegen Uhrzeigersinn, um den Ständer bis zur gewünschten Höhe zu erhöhen bzw. zu erniedrigen.
- <FR> Fig.12 Placer les ampoules (P). Pour régler la hauteur et le niveau de la douille (Q) jouer sur les trois pattes (R) en les tournant vers la droite ou vers la gauche selon que l'on souhaite remonter ou descendre davantage la douille, jusqu'à obtenir la position désirée.
- <ES> Imag.12 Montar las bombillas (P). Para regular la altura y la perpendicularidad del pie (Q), girar los tres pernos (R) en sentido horario o antihorario para subir o bajar el pie hasta obtener la posición deseada.
- <PT> Fig.12 Inserir as lâmpadas (P). Para regular a altura e a perpendicularidade da haste porta lâmpada (Q) rodar os três pernos (R) para a direita ou esquerda, para elevar ou baixar a haste até obter a posição pretendida.
- <RUS> Рис.12 Вставить лампочки (P). Отрегулировать высоту трех рассеивателей путем вращения стержня (R) патрона (Q) по часовой стрелке или против часовой стрелки.
- < J > 図12 電球を取り付けます (P)。ランプスタンド(Q)の高さと垂直調整をするには、3本のピン (R)を使い、時計回り、もしくは反時計回りに回してスタンドを高くしたり低くしたりして好みの位置に合わせる。

**<IT> DATI TECNICI**

VERSIONE	
FUCSIA 8 EUR	Lampada ad incandescenza 8 x MAX 40W, attacco E14 tipo IBM.
FUCSIA 12 EUR	Lampada ad incandescenza 12 x MAX 40W, attacco E14 tipo IBM.

**<EN> TECHNICAL DATA**

VERSION	
FUCSIA 8 EUR	Incandescent bulb 8 x MAX 40W, E14 fitting, IBM type.
FUCSIA 12 EUR	Incandescent bulb 12 x MAX 40W, E14 fitting, IBM type.
FUCSIA 8 USA	Incandescent bulb 8 x MAX 40W, E14 fitting, R50 type.
FUCSIA 12 USA	Incandescent bulb 12 x MAX 40W, E14 fitting, R50 type.

- DO NOT USE HALOGEN BULB

**<DE> TECHNISCHE DATEN**

AUSFÜHRUNG	
FUCSIA 8 EUR	Glühbirne 8 x MAX 40W, Anschluss E14, Typ IBM.
FUCSIA 12 EUR	Glühbirne 12 x MAX 40W, Anschluss E14, Typ IBM.

**<FR> DONNEES TECHNIQUES**

VERSION	
FUCSIA 8 EUR	Ampoule à incandescence 8 x MAX 40W culot E14, type IBM.
FUCSIA 12 EUR	Ampoule à incandescence 12 x MAX 40W culot E14, type IBM.
FUCSIA 8 USA	Ampoule à incandescence 8 x MAX 40W culot E14, type R50.
FUCSIA 12 USA	Ampoule à incandescence 12 x MAX 40W culot E14, type R50.

- NE PAS UTILISER D'AMPOULES HALOGENES.

**<ES> DATOS TECNICOS**

VERSIÓN	
FUCSIA 8 EUR	Bombilla incandescente 8x MÁX 40W casquillo E14 tipo IBM.
FUCSIA 12 EUR	Bombilla incandescente 12 x MÁX 40W casquillo E14 tipo IBM.
FUCSIA 8 USA	Bombilla incandescente 8x MÁX 40W casquillo E14 tipo R50.
FUCSIA 12 USA	Bombilla incandescente 12x MÁX 40W casquillo E14 tipo R50.

- NO USE BOMBILLAS HALÓGENAS.

**<PT> DADOS TÉCNICOS**

VERSÃO	
FUCSIA 8 EUR	Lâmpada de incandescência 8x MÁX. 40 W, ligação E14 tipo IBM.
FUCSIA 12 EUR	Lâmpada de incandescência 12x MÁX. 40 W, ligação E14 tipo IBM.

**<RU> ТЕХНИЧЕСКИЕ ДАННЫЕ**

ВЕРСИЯ	
FUCSIA 8 EUR	Лампа накаливания 8 x MAX 40Вт, цоколь E14 тип IBM.
FUCSIA 12 EUR	Лампа накаливания 12 x MAX 40Вт, цоколь E14 тип IBM.

**<J> 技術的な仕様**

ヴァージョン	
FUCSIA 8 USA	白熱電球 8 X 最大 40W、口金 E14、R50タイプ。
FUCSIA 12 USA	白熱電球 12 X 最大 40W、口金 E14、R50タイプ。

- ハロゲン球根を使用してはいけません。

